

## Digitaler Temperaturregler

**CB400/500/700/900 Betriebsanleitung****IMCB02\_D5**

Bevor Benutzung dieses Gerätes, lesen Sie vorsichtig diese Betriebsanleitung. Bitte, halten Sie die Betriebsanleitung immer bereit, so daß Sie die Anleitung sofort nehmen können.

**Warnung**

- Wenn Fehler dieses Reglers kritisches Problem in Ihrem System verursachen würde, benutzen Sie externe Sicherheitsleitung, um solchen Unfall zu vermeiden.
- Kein Netz nicht geben, bevor alle Leitungen fertig gemacht wurden. Sonst, man mag elektrischen Schlag, Feuer, oder Funktionsstörung erfahren.
- Benutzen Sie dieses Gerät innerhalb den Spezifikationen. Sonst hätten Sie Feuer oder Funktionsstörung.
- Benutzen Sie NICHT dieses Gerät im Platz, wo feuergefährliche oder explosive Gasen bestehen.
- Berühren Sie NICHT den Teil mit der starke Spannung so wie Anschlußklemme, sonst hätten Sie elektrischen Schlag.
- Bauen Sie NICHT aus oder reparieren Sie NICHT dieses Gerät, wenn Sie nicht erlaubt werden, den inneren Teil des elektrischen Gerätes zu berühren. Es mag elektrischen Schlag, Feuer oder Funktionsstörung.

**Vorsicht**

- Dieses Gerät ist Typ A nach CE Marking. Die Benutzung dieses Gerätes in häuslicher Umgebung mag „Radio Interference“ verursachen. Der
- Nehmen Sie Fleck vom Gerät mit weichem und trockenem Stoff ab. Benutzen Sie nicht flüchtig Lösungsmittel so wie „Thinner“, um Verformung und Entfärbung zu vermeiden.
- Rubbeln Sie nicht oder schlagen Sie nicht die Anzeige-Einheit mit hartem Stoff.

**Bemerkung**

- Wir haben rechts, um diese Bedienungsanleitung ohne Benachrichtigung im Voraus zu verändern.
- Beispiele der Bilder, Anschaltplanen, Ziffern, die in dieser Betriebsanleitung befinden sich, sind nur für Ihren besseren Verstand.
- Diese Betriebsanleitung darf man ganze oder

Benutzer braucht Maßnahme genug zu nehmen.

- Dieses Gerät hat verstärkte Isolation, um elektrischen Stoß zu vermeiden. Bitte geben Sie auch genug verstärkte Isolation zur Eingangsleitung gegen Netzkabel für das Gerät und die Last.
- Dieses Gerät wird dafür bestimmt, daß es auf der Schalttafel montiert wird. Bitte, geben Sie notwendige Maßnahme, so daß man nicht leicht Berührung zu etwas mit starker Verspannung haben kann.
- Lesen Sie unbedingt in dieser Bedienungsanleitung beschriebene Vorsicht, sonst haben Sie Verletzung oder Unfall.
- Machen Sie alle Leitungsarbeit nach Vorschriften des Landes, wo dieses Gerät benutzt wird.
- Installieren Sie Sicherheitsgeräte (wie Schmerzschutz) in Netzeingang oder Netzausgang.
- Vorsichtig, so daß kein metallisches Fragment oder keine Leitung ins Gerät eintritt. Sonst verursacht es elektrischen Stoß, Feuer, oder Funktionsstörung.
- Ziehen Sie die Schrauben fest mit spezifizierten Torque fest. Sonst verursacht es elektrischen Stoß, Feuer, oder Funktionsstörung.
- Stellen Sie kein Hindernis in der Nähe des Gerätes, das die Hitze vom Gerät hindert.
- Versperren Sie nicht die Ventilationslöcher.
- Schließen Sie keine Leitung zu den nicht benutzten Anschlußklemmen.
- Bevor der Reinigung des Gerätes, schalten Sie das Gerät aus.

teilweise ohne Erlaubnis von RKC nicht kopieren.

- RKC trägt keine Verantwortung dafür, wenn Benutzer oder Third-Party die folgenden Verluste gehabt haben.
  - Verlust von Benutzung dieses Gerät.
  - Verlust von Produktfehlen, das RKC nicht voraussehen kann.
  - Andere indirekte Fehler.
- Um dieses Gerät lange und mit Sicherheit zu bedienen, führen Sie periodische Wartung aus. Einige Teile dieses Gerätes haben begrenzte Betriebsdauer oder verschlechtern sich auf die Länge.

# 1. Prüfung des Gerätes

Prüfen Sie die gelieferten Produkte mit der folgenden Tafel, ob sie richtigen Modellcode hat, das Sie bestellt haben.

CB400/500/700/900 [1][2][3]-[4][5]\*[6][7]-[8][9]/[10]/Y

## [1] Regelaktion

F: PID-Aktion mit Auto-tuning (Reverse-Aktion)  
 D: PID-Aktion mit Auto-tuning (Direkt-Aktion)  
 W: Heizen/Kühlen PID-Regelung mit Auto-tuning (Wasserkühlung)  
 A: Heizen/Kühlen PID-Regelung mit Auto-tuning (Luftkühlung)

H: Prozeßgrenzwert Hoch  
 J: Prozeßgrenzwert Niedrig  
 K: Prozeßgrenzwert Hoch mit HOLD-Aktion.  
 L: Prozeßgrenzwert Niedrig mit HOLD-Aktion.  
 P: Heizkreisunterbrechungsgrenzwert (CTL-6). Siehe 2  
 S: Heizkreisunterbrechungsgrenzwert (CTL-12). Siehe 2  
 R: Regelkreisunterbrechungsgrenzwert (LBA). Siehe 3

[2] Eingangstyp und [3] Meßbereichscode: Sehen Sie "8. Eingang und Meßbereich Tafel"

## [8] Schnittstelle

N: Keine Schnittstelle  
 5: RS-485 (2-Leiter System)

## [4] Regelausgang 1 (OUT1) (Heizenseit)

M: Relais  
 T: Triac  
 V: Spannung für SSR  
 8: Strom 4..20mA DC  
 G: Triac-Trigger Ausgang

## [9] Schutzart

N: Keine Schutzartkonstruktion  
 A: IP66

## [5] Regelausgang 2 (OUT2) (Kühlenseit)

Kein Bestellungscode, wenn Regelaktion F oder D ausgewählt wird.

M: Relais  
 T: Triac  
 V: Spannungspuls für SSR  
 8: Strom 4..20mA DC  
 G: Triac-Trigger Ausgang

## [10] Gehäusefarbe

N: weiß  
 A: schwarz

## [6], [7] Grenzwert 1 (ALM1) und Grenzwert 2: (ALM2)

N: Kein Grenzwert  
 A: Abweichungsgrenzwert Hoch  
 B: Abweichungsgrenzwert Niedrig  
 C: Abweichungsgrenzwert Hoch/Niedrig  
 D: Band-Grenzwert  
 E: Abweichungsgrenzwert Hoch mit HOLD-Aktion.  
 F: Abweichungsgrenzwert Niedrig mit HOLD-Aktion.  
 G: Abweichungsgrenzwert Hoch/Niedrig mit HOLD-Aktion.

- Keine ST (Self-Tuning) Funktion ist möglich, wenn Regelaktion W oder A bestellt wird.
- HBA (Heizkreisunterbrechungsalarm) ist möglich nur auf Alarm 2. Gerät mit Stromausgang kann nicht diese Funktion haben.
- LBA (Regelkreisunterbrechungsalarm) muß entweder auf Alarm1 oder Alarm2 bestellt werden.

## Zubehör

Befestigungsschiene, 2 Stücke \*1  
 Montagschrauber, 2 Stücke \*1  
 Bedienungsanleitung (IMCB02\_D5), 1 Stück

## \*1

CB400/500/6700/900 mit wasserfestkonstruktion brauchen 2 Stücke und CB900 mit dieselben Konstruktion bracht 4 Stücke.

## 2. Montage

### 2.1. Vorsicht bei Montage

1. Dieses Gerät wird für die folgenden Umgebungskonditionen bestimmt. (IEC1010)

- Überspannungskategorie II,  
Umweltverschmutzungsgrad 2.

2. Vermeiden Sie solche Plätze für Montage.

- Wo Umgebungstemperatur weniger als Null oder mehr als 50 Grad ist.
- Wo Umgebungsluftfeuchtigkeit weniger als 45% oder mehr als 85% ist.
- Wo Umgebungstemperatur schnell verändert, als es Kondensation besteht.
- Wo korrosive oder feuergefährliche Gasen besteht.
- Wo direkte Schwingung oder Schlag aufs Gerät besteht.
- Wo Wasser, Öl, Chemikalie, oder Dampf besteht.
- Wo übermäßiges Wasser, Staub, Salz oder Eisen Partikel in der Luft besteht.
- Wo übermäßige Induktionsgeräusch, statische Elektrizität, oder Magnetfeld besteht.
- Wo das Gerät im direkten Luftfluß von Luftventilation liegt.
- Wo das Gerät im direkten Sonnenlicht liegt (Das Gerät muß innerhalb des Gebäudes eingebaut werden)
- Wo das Gerät im angesammelte Radiationsheiß liegt.

### 2.2 Maßzeichnung

#### Schalttafelausschnitt (Einheit: mm)

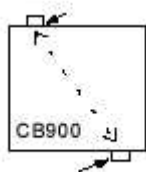
Dieses Gerät kann auf der Schalttafel mit Dichte 1 bis 10 mm installiert werden.

Gewicht: ca. 170g.

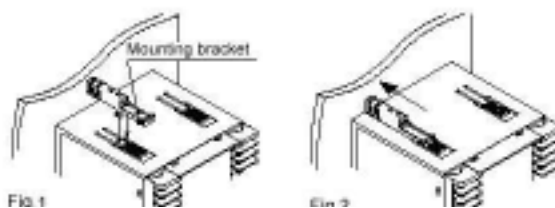
### 2.3 Montageprozeß

1. Fertigen Sie die SchalttafelAusnehmung lt.Maßskizze an.
2. Führen Sie das Gerät von vorne in die Ausnehmung ein.
3. Hängen Sie die Befestigungsschiene am Gerät von hinter ein (Siehe Fig. 1)
4. Drücken Sie die Befestigungsschiene am Gerät, bis das Gerät auf der Schalttafel fest eingebaut wird (Fig.2).

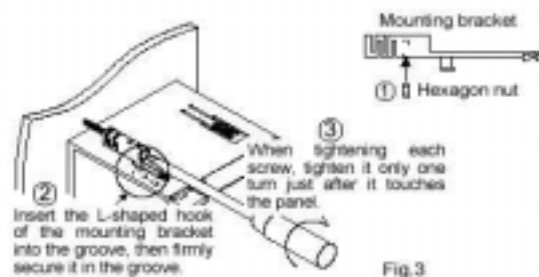
Nachdem Sie das Gerät CB900 in die Schalttafel eingeführt haben, befestigen Sie das Gerät mit zwei Befestigungsschiene. Wenn Sie



eine der Befestigungsschienen links oben befestigt haben, setzen Sie die andere diagonal rechts unter.



#### When mounting the instrument by tightening screw



### Bemerkung:

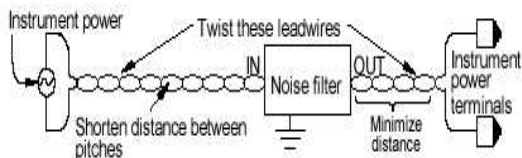
- Die Gerätvorderseite hat Schutzart IP65 mit Wasser- und Staubbefreiung, wenn es fest auf dem Schalttafel eingebaut wird. Für Sicherheit, prüfen Sie, daß Rubber-Packing fest und richtig eingebaut, und daß kein Zwischenraum zwischen dem Gerät und der Befestigungsschiene besteht.
- Wenn die Packung Schade hat, nehmen Sie Kontakt mit RKC-Vertreter in Ihrer Nahe.
- Das Gerät kann auf mit zwei Schrauben eingebaut werden (Fig.2). Nachdem das Gerät im Schalttafel nach dem im Fig.1 zeigten Verfahren eingebaut wird, ziehen Sie die Schrauben fest (Fig.2). Bei Festziehen, ziehen Sie die Schraube nur einmal, bis die Schraube an die Schalttafel erreicht. Benutzen Sie nur die gelieferten Schrauben.
- Wenn der Haken in der Befestigungsschiene weg vom Gehäuse, dann können Sie die Befestigungsschiene wegnehmen.
- Wenn das Gerät mit Schrauben in der Schalttafel eingebaut wird, locken Sie zuerst die Schrauben.

## 3. Verdrahtung

### 3.1 Warnung bei Verdrahtung

1. Benutzen Sie richtige Kompensationskabel, wenn Ihr Gerät Thermopaareingang hat.
2. Benutzen Sie Leitung mit wenigem Widerstand. Die Drei Leitungen müssen denselben Widerstand

- haben.
3. Legen Sie die Eingangssignalleitung weg von Netz für das Gerät und anderen Maschinen und Last. Vermeiden Sie Induktionsgeräusch.
  4. Achten Sie darauf, daß die Eingangssignalverdrahtung nicht in unmittelbarer Nähe von elektrischen Stromquellen liegt. Wenn das Gerät wird mit externen Noise beeinflusst wird, benutzen Sie ein Störfilter (Noisefilter).



- Achten Sie auf möglichst kurze Leitungsführung. Kürzer gibt stärkere Anti-Störungsausführung.
  - Bauen Sie den Störfilter auf Regelschalttafel ein, die immer erdet ist und mit kürzesten Leistungsführung zwischen Störfilterausgangsseite und Netzanschluß des Gerätes.
  - Bauen Sie keine Schmersicherung oder keinen Schalter an der Seite von dem Filterausgangssignal, weil diese Komponente die Ausführung des Filters verkleinert.
5. Für Netzgeräte benutzen Sie verdrachte Leitungen mit wenigem Spannungsabfall.
  6. Es dauert 5 bis 6 Sekunde, bevor Kontaktausgang bereit wird, nachdem Netz zum Gerät eingeschaltet wird. Bitte, benutzen Sie ein Delay-Relais, wenn der Ausgangskreis für externe Interlock-kreis benutzt wird.
  7. Dieses Gerät hat keinen Netzschalter oder keine Schmersicherheit. Wenn nötig, benutzen Sie die Schmersicherheit in Nähe des Gerätes. Empfelte Schmersicherheit: Spannung 250Vac, Strom 1A, Time-lag-Schmersicherheit.
  8. Für Stromausgang muß ein Widerstand 250 Ohm (0,02% 10ppm, 0,25W oder größer) zwischen den

- Eingangsklemmen angeschlossen sein. Dieser Widerstand kommt nicht mit dem Gerät, und Sie müssen einen lokal bekommen.
9. Drehen Sie nicht zu stark die Anschlußklemmen mit einem Schraubendreher. Es ist empfehl, Lötfreie Anschlußklemmen zu benutzen.(Schrauberabmessung: M3 x M6, empfohlte torque 0,4N-m oder 4kgf-cm)
  10. Wenn Ihr Gerät auf 24Vdc operiert, geben Sie Netz von SELV-Kreis.

### 3.2 Anschlußklemmen

#### Spannungsversorgung:

90 bis 264Vac (Spannungsvariation inklusive), 50/60Hz.  
 21,6 bis 26,4Vac (50/60Hz)  
 21,6 bis 26,4Vdc

#### Leistungsaufnahme:

7VA max. (100Vac), 10VA max (240Vac)  
 5VA max. (24Vac), 160mA max (24Vdc)

#### Alarm (Grenzwert) Ausgang oder Regelausgang:

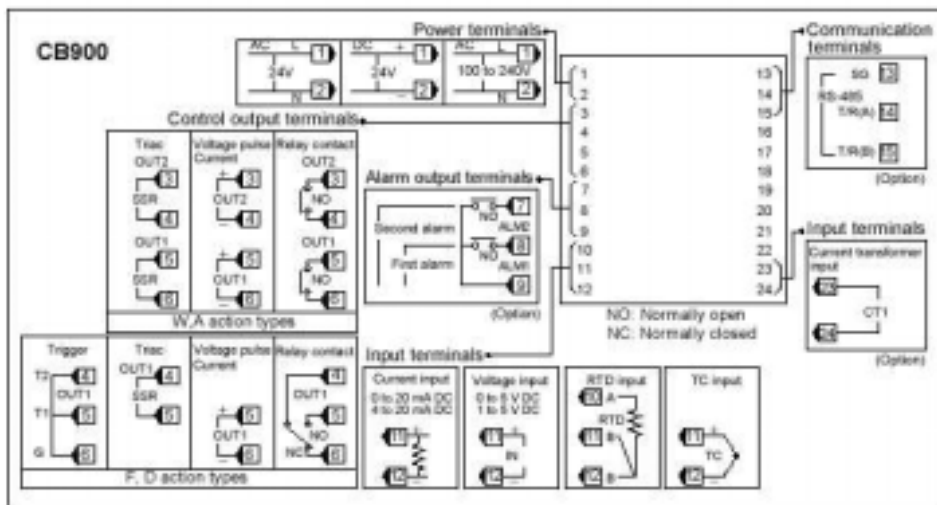
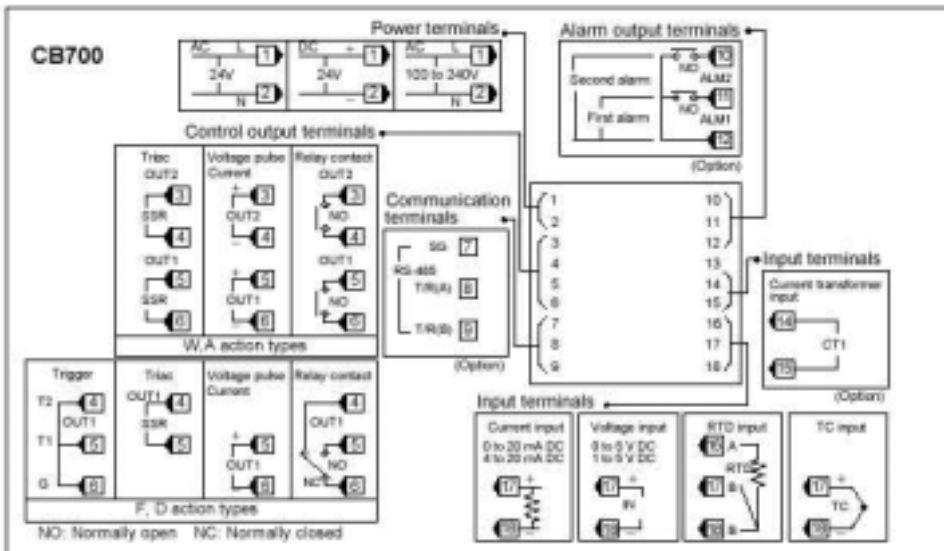
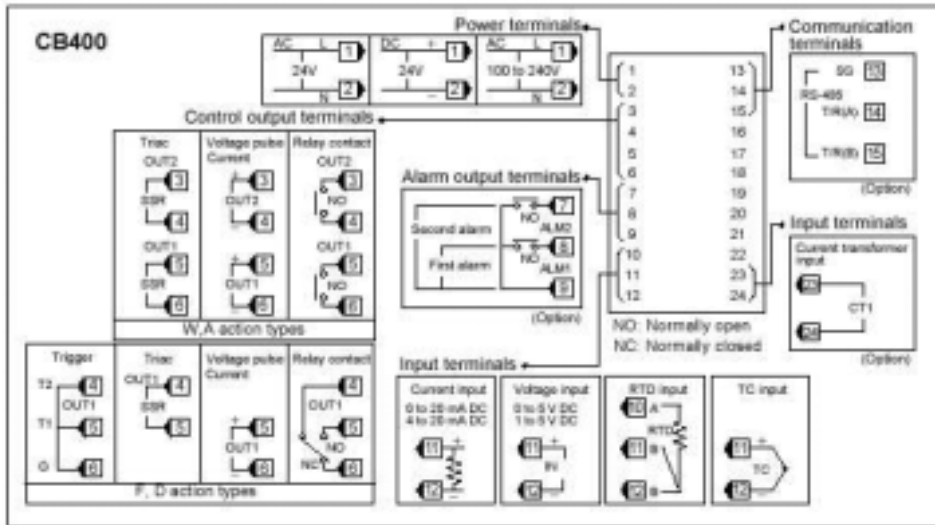
Relaisausgang: 250Vac, 3A (ohmische Last)  
 Spannungspulseausgang: 0/12Vdc (Lastwiderstand 600 Ohm oder mehr)  
 Stromausgang: 4 bis 20mAdc (Lastwiderstand 600 Ohm oder weniger)  
 Trigger-Ausgang für Triac: Zero-Cross für Triac mit Mittelkapazität (100A oder weniger)  
 Spannung für Last: 100Vac oder 200Vac  
 Lasttyp: Ohmische Last.  
 Triac-Ausgang: 0,5A (Umgebungstemperatur 40C oder weniger)

#### Gewicht

Ca. 250g (CB400/CB500)  
 Ca. 290g (CB700)  
 Ca. 340g (CB900)

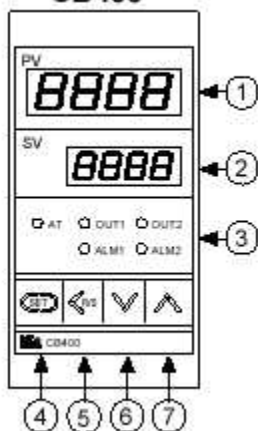
#### Bemerkung

Die Anschlußklemme von CB500 ist gleich wie die von CB500, aber sie ist horizontal.

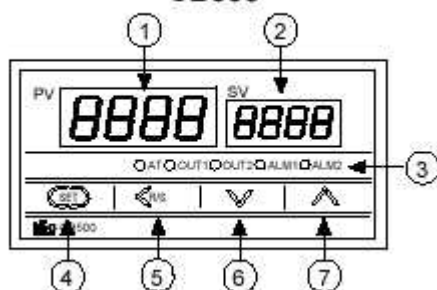


#### 4. Beschreibung

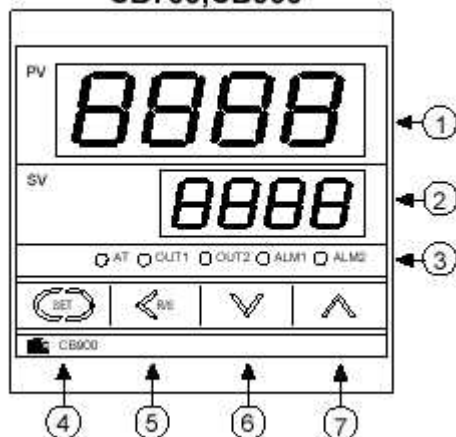
CB400



CB500



CB700, CB900



##### (1) Istwertanzeiger (PV, Grün)

- Zeigt Istwert (PV).
- Zeigt verschiedenen Parameters.

##### (2) Sollwertanzeiger (SV, Orange)

- Zeigt Sollwert (SV).
- Zeigt verschiedenen Parametersollwert (oder CT-Eingangswert).

##### (3) Anzeiger (Lampe)

- Auto-tuning-Anzeige (Grün): Blinkt während der Ausführung der Autotuning.
- **Regelausgangs-Anzeige (Grün)**  
OUT1: Leuchtet, wann Regelausgang EIN ist.  
OUT2: Leuchtet, wann Regelausgang (Kühlen) EIN ist.
  - Wenn der Ausgang Strom (4 bis 20mA) ist, hat Anzeiger die folgende Aktion.
  - Für Ausgang weniger als 0% ist der Anzeiger AUS.
  - Für Ausgang mehr als 100%, leuchtet der Anzeiger.
  - Für Ausgang mehr als 0% und weniger als 100%, leuchtet der Anzeiger dunkel.
- **Grenzwert-Ausgang-Anzeiger (Rot, ALM1, ALM2)**  
ALM1: Leuchtet, wenn der erste Grenzwert-Ausgang EIN ist.  
ALM2: Leuchtet, wenn der zweite Grenzwert-Ausgang EIN ist.

##### (4) SET-Taste

- Wird gedrückt, um das Parameter zu schreiben oder zu rufen.

##### (5) Shift (Auswahl) und R/S Taste

- Wird gedrückt, wenn Sollwert geändert wird.
- Wird gedrückt, wenn Run oder Stop ausgewählt wird.

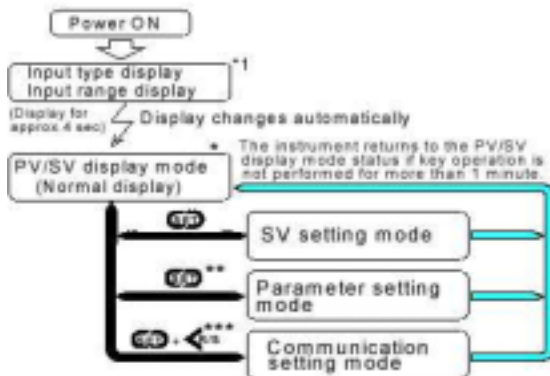
##### (6) DOWN-Taste

- Wird gedrückt, um den Sollwert herabzusetzen.

##### (7) UP-Taste

- Wird gedrückt, um den Sollwert zu erhöhen.

## 5. Einstellung



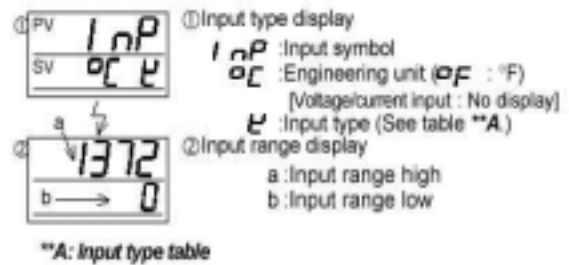
### Schnittstelle Einstellungsmodus

Bitte lesen Sie „Kommunikationsanleitung“ (IMCB03-D), wenn Sie mehr Information über Protokoll, Identifier, oder Kommunikationseinstellung kennen möchten.

Display	P U r S b E r n P 0 U L J P P H													
Input type	Thermocouple (TC)											RTD		Voltage (Current)
	K	J	R	S	B (*)	E	T	N	PL II	W5Re/W26Re (*)	U	L	JPt 100	

### 5.1 Auffindenprozeß der einzelnen Moden

1. Eingangstypanzeige  
Eingangszeichen: Engineering Einheit (C, F oder Nichts)  
Keine Anzeige mit Eingangstyp Strom oder Spannung.  
Eingangstyp: Sehen Sie Tafel A.
  2. Eingangsbereichanzeige:
    - a. Eingangsbereich Hoch
    - b. Eingangsbereich Niedrig
- \*\*A: Eingangstyp-tafel



### 5.2 Beschreibung der einzelnen Moden

#### PV/SV-Anzeigemodus

Die PV-Anzeige zeigt den Istwert (PV) und die SV-Anzeige den Sollwert (SV). Diese Mode ist normalerweise, außer wenn Sollwert oder andere Werte geändert wird. In dieser Mode kann man Run oder Stop auswählen.

#### SV-Einstellungsmodus

In dieser Mode kann man den Sollwert (SV) einstellen. Werkseinstellung ist 0C(F) oder 0,0C(F)

#### Parameter-Einstellungsmodus

In dieser Mode kann man verschiedene Parameter so wie Alarm, PID, usw., einstellen. Durch Drücken der SET-Taste verändern sich die Parameter in der vorgegebenen Reihenfolge.

Zeichen	Name	Einstellungsbereich	Beschreibung	Werks-einstellung
CT1	Stromtransformer-eingang 1 (CT1)	0,0 bis 100,0 A (nur Anzeige)	Zeigt Eingang von CT (wenn mit HBA)	
AL1	Alarm 1 (ALM1)	Für Temperatur: Abweichungsalarm, Prozeßalarm, und SV-Alarm: -1999 bis +9999C (F) oder -199,9 bis +999,9C (F)	Die erste und zweite Alarms können Sie einstellen.  Alarmhysterese: 2 oder 2,0C(F) für Temperatureingang. 0,2% von Bereich für Strom-/Spannungseingang.	50(50,0) für Temperaturei- ngang.  5,0 für Strom- /Spannungs- eingang.
AL2	Alarm 2 (ALM2)	Für Strom- und Spannung: Abweichungsalarm: -Bereich bis +Bereich (aber innerhalb 9999) Prozeßalarm und SV-Alarm: Gleich wie Eingangsbereich		
HbA1	HBA (Heizungsunterbrechungsalarm)	0,0 bis 100,0 A (Siehe 1)	Alarmwert (Grenzwert) wird eingestellt. Nur für Single-Phase.	0,0
LbA	LBA (Regelkreisunterbrechungsalarm)	0,1 bis 200,0 Minuten (0,0 kann nicht eingestellt werden). Siehe 2	Einstellung des Regelkreisunterbrechungsalarms. Keine LBA-Funktion, wenn mit Einstellung 0. Hysterese: 0,8C(F) für Temperatur und 0,8% vom Bereich für Strom und Spannung.	8,0
Lbd	LBA-Deadband	0 bis 9999C (F) für Temperatur. 0 bis 100% für Strom-/Spannungseingang.	Einstellung des Bereichs, wo LBA nicht aktiviert ist.	0
ATU	Auto-Tuning (AT)	0: AT-Ende oder Abbruch 1: AT-Start	Sie können AT starten oder stoppen.	0
STU	Self-Tuning (ST)	0: ST-Abbruch 1: ST-Start	Sie können ST starten oder stoppen.	0
P	Proportionalband (P)	1 (0,1) bis 9999 (999,9)C (F) für Temperatur. 0,1 bis 100,0% für Strom-/Spannungseingang.	Eingestellt, wenn P-, PI-, oder PD-Regel ausgeführt ist. Diese Proportionalband ist für Heizenseite, wenn Regeltyp Heizen/Kühlen ist. Wenn P=0, ist Regelaktion Ein/Aus mit Hysterese 2 (0,2)C(F) für Temperatur und 0,2% von Bereich für Strom- und Spannungseingang.	30(30,0) für Temperaturei- ngang. 3,0 für Strom- /Spannungs- eingang.
I	Integral-Zeit	1 bis 3600 Sekunde. „0“ Einstellung, D-Aktion AUS		240
d	Differential-Zeit	1 bis 3600 Sekunde.		60



		„0“ Einstellung, I-Aktion AUS		
Ar	Anti-Reset Windup (ARW)	1 bis 100% von Heizenseitigen P.band. Wenn ARW=0, I-Zeit AUS.		100
T	Heizenseitige Zykluszeit (T)	1 bis 100 Sekunde (0 ist nicht einstellbar). Diese Parameter zeigt sich nicht, wenn Ausgangstyp Strom 4-20mA ist.	Sie können Regelausgangszykluszeit einstellen.	Siehe 3
Pc	Kühlenseitige Proportionalband (Pc)	1 bis 1000% von Heizenseitiger Proportionalband. (0 ist nicht einstellbar).	Sie können kühlenseitige Proportionalband einstellen, wenn Regeltyp Heizen/Kühlen ist.	100
db	Deadband (db)	-10 bis +10 C(F) oder -10,0 bis +10,0C(F) für Temperatureingang. -10,0 bis +10,0 vom Bereich für Strom-/Spannungsausgang.	Sie können Deadband zwischen heizenseitiger Proportionalband und kühlenseitiger Proportionalband.	0 oder 0,0
T	Kühlenseitige Zykluszeit (t)	1 bis 100 Sekunde. (0 ist nicht einstellbar). Diese Parameter zeigt sich nicht, wenn Ausgangstyp Strom 4-20mA ist.	Sie können kühlenseitige Ausgangszykluszeit einstellen.	Siehe 4
Pb	PV-Bias (Pb)	-1999 bis +9999C(F) oder -199,9 bis +999,9C(F) für Temperatureingang. -Bereich bis +Bereich für Strom-/Spannungseingang.	Fühlerkorrektion wird ausgeführt, Bias -Wert zum Istwert (PV) addiert.	0 oder 0,0
LCK	Data Lock oder Datenspernung (LCK)	Siehe 5	Auswahl der Einstellung möglich und nicht möglich.	0000

schaltet der HBA-Alarm ein.

### Bemerkung

#### 1. Vorsicht für Einstellung des HBA (Heizungsunterbrechungsalarms)

- Die HBA-Parameter erscheint, nur wenn HBA-Funktion als der 2. Alarm ausgewählt wird.
- Der HBA-Alarm kann man nicht mit Stromausgang bestellen.
- Stellen Sie den Wert ca. 85% von Stromtransformereingangswert (CT-Eingang). Aber, wenn Netz groß sich verändert, stellen Sie den Wert etwas kleiner.
- Wenn zwei oder mehr Heizungen in parallel angeschlossen werden, stellen Sie den HBA-Alarm mit etwas größeren Wert (innerhalb des CT-Bereichs), so daß HBA aktivieren kann, falls andere Heizung kaputt ist.
- Wenn der HBA-Wert zum 0,0 eingestellt oder wenn der Stromtransformer nicht angeschlossen wird,

#### 2. Vorsicht für Einstellung des LBAs oder Regelkreisunterbrechungsalarms

- Die HBA-Parameter erscheint, nur wenn LBA-Funktion als den 2. Alarm ausgewählt wird.
- Stellen Sie den LBA-Wert zweimal größer als I-Zeit.
- Keiner LBA ist möglich auf Heizen/Kühlen-Regelung.
- LBA ist aus, während Auto-Tuning.
- LBA wird an 0 oder 100% aktiviert. Deswegen LBA arbeitet nach dieser Zeit Plus LBA-Zeiteinstellung.

**3. Relaisausgang:** 20 Sek. Spannungspulseausgang oder Triggerausgang für Triac: 2 Sek.

**4. Relaisausgang:** 20 Sek. Spannungspulseausgang oder Triacausgang: 2 Sek.

### 5. Beschreibung von Auswahl der eingestellten Datenspernung (Lock)

Einstellung	Beschreibung der Datenspernung
0000:	SV und Parameter können Sie einstellen.
0001:	Nur SV und Alarm/Grenzwert (ALM1, ALM2) können Sie einstellen.
0010:	Parameters ohne Alarm/Grenzwert (ALM1, ALM2) können Sie einstellen.
0011:	Nur SV können Sie einstellen.
0100:	Parameters ohne SV können Sie einstellen.
0101:	Nur Alarm/Grenzwert können Sie einstellen.
0110:	Parameters ohne SV und Alarm/Grenzwert (ALM1, ALM2) können Sie einstellen.
0111:	SV und Parameters können Sie nicht einstellen.

- Gesperrte Werte können Sie nur überwachen (keine Änderung).
- Jede der Alarmeinstellungsparameters können Sie sperren, wenn Sie 0001, 0011, 0101 und 0111 einstellen.

### 5.3 Parameter-Einstellungsprozeß

#### Bemerkung bei Tasten-Bedienung

- Wenn Sie den Cursor (der heller leuchtet) geändert haben, bleibt die Nummer noch nicht in Memory. Drücken Sie die SET-Taste die Daten abzuspeichern.
- Wenn keine Taste länger als eine Minute operiert wird, kommt die Mode zum PV/SV-Anzeigemode zurück.

#### Bemerkung:

Das folgende Beispiel zeigt, wie man den Sollwert zu 200C einstellt.

1. Auswählen Sie Sollwert-Einstellungsmode
2. Bewegen Sie den Cursor (leuchteten Digit).
3. Stellen Sie den gewünschten numerischen Wert ein.
4. Speichern Sie den Wert (SV) ab.



1. Drücken Sie die SET-Taste, um SV-Einstellungsmode einzutreten. Der Cursor, der hell leuchtet, ist einstellbar.
2. Drücken Sie die R/S-Taste, um den Cursor, der hell leuchtet, zu Hundred-Digit zu bewegen.
3. Drücken Sie UP-Taste, um „2“ zu nehmen. Drücken Sie die UP- oder DOWN-Tasten, um den Wert zu erhöhen oder verringern.
4. Nach der Einstellung, drücken Sie die SET-Taste, dann leuchten alle Ziffer heller und die Anzeigemode wird PV/SV-Anzeigemode.

## 6. Bedienung

### Achtung

- Machen Sie Eingangsleitung und schalten Sie ein. Wenn die Eingangsleitung OPEN ist, handelt das Gerät, daß der Eingang unterbrochen ist.
  - UP-Scale\*1 Thermopaar- und Widerstand-Eingang (DOWN-Scale, wenn der Eingang kurzgeschlossen wird).
  - DOWN-Scale\*1 Thermopaar-Eingang (Sie müssen diese Option bei Bestellung spezifizieren), Stromeingang und Spannungseingang\*2
    1. Grenzwert-Ausgang ist AUS (Aber, wenn Sie Regelfunktion W oder A, Heizen/Kühlen) dann werden die beide Ausgänge Ausgeschaltet).
    2. Mit Eingang 0 bis 5V oder 0 bis 20mA sind die Regel- und Grenzwert-Ausgänge nicht konstant, d.h. es hängt vom Zustand.
- Stromausfall kürzer als 20m Sek. gibt dem Gerät keinen Einfluß, aber bei Stromausfall länger als 20m Sek. dient das Gerät, als ob das Gerät eingeschaltet (außer Alarmaktion), wann Netz zum Gerät zurück ist.
- Die Grenzwert-HOLD-Funktion ist aktiviert, nicht nur wenn das Gerät eingeschaltet ist, sondern wenn der Sollwert verändert wird.

### 6.1 Bedienungprozeß

1. Bevor Bedienung müssen Sie prüfen, daß Anschluß und Montage richtig gemacht werden, und daß der Sollwert und andere Parameters eingestellt werden.
2. Dieses Gerät hat keine Netztaaste, und startet Bedienung, sobald Netz gegeben wird. Bei uns im Fabrik wird das Gerät als Werkseinstellung zu RUN eingestellt.

### Bemerkung

**Wenn das Gerät zu STOP eingestellt wird, finden Sie die folgenden Anzeige und Ausgang.**

- Anzeige: Die Istwert-Anzeige (PV) zeigt STOP.
- Ausgang: Der Regelausgang ist Aus, und der Grenzwert-Ausgang ist auch AUS.
- Abbrochen, wenn die AT-Funktion aktiviert wird. (Sie haben frühere PID-Werte).
- Abgebrochen, wenn die ST-Funktion aktiviert wird. (Startet, wenn in RUN Mode).
- Das Gerät hält den gleichen Zustand wie vor dem Stromausfall. Zum Beispiel, wenn Sie Stromausfall in STOP Mode haben, startet das Gerät in Stop Mode, wann Netz wieder zurück ist.

### 6.2 Datensperrung (LOCK-Funktion)

Die Datensperrungsfunktion schützt die eingestellten Werte ein, die nicht oft benutzt werden. Wenn gesperrt, können Sie die Werte nicht mehr einstellen oder ändern. Sie können nur die Werte überwachen.

### 6.3 AT-Funktion

Die AT-Funktion mißt, rechnet und stellt die optimalen PID und LBA Werte automatisch ein. Die Funktion wird jederzeit aktiviert; nachdem das Gerät eingeschaltet wird, während der Temperaturzunahme, wenn der Regel stabilisiert wird, und von jedem Prozeßzustand.

#### Um AT zu starten.

AT-Funktion können Sie starten, wenn die folgende Bedingungen zutreffen.

- Stellen Sie alle Parameters ohne PID und LBA ein, bevor Sie die AT-Funktion starten.
- Prüfen Sie, daß Lock-Funktion nicht aktiviert ist.

#### Um At-Funktion abubrechen

Die AT-Funktion wird abgebrochen, wenn Sie eine der folgende Bedingungen haben.

- Der Sollwert wird geändert.
- Die Einstellung von PV-Bias wird geändert.
- Die Run/Stop-Funktion wird zu STOP geändert.
- Der Istwert zeigt den Wert außer dem Meßbereich wegen der Eingangsunterbrechung.
- Das Gerät ist eingeschaltet.
- Der Stromausfall länger als 20m Sekunde verursacht.
- Die AT-Funktion endet nicht in 9 Stunden, nachdem die Funktion aktiviert wurde.

Wenn Sie eine der oben Bedingungen haben, wird die AT-Funktion sofort abgebrochen und das Gerät verarbeitet mit PID-Regelung. In diesem Fall werden die PID- und LBA-Werte nicht geändert. Wenn die Auto-Tuning schon fertig ist, dann haben Sie PID-Regelung automatisch.

Wenn Sie im Regelprozeß Temperaturschwingung haben, benutzen Sie NICHT die AT-Funktion. Stellen Sie die Werte manuell ein.

### 6.4 ST-Funktion (Self-Tuning)

Die ST-Funktion rechnet und stellt „adaptive“ PID Wert automatisch jederzeit, wenn Netz eingeschaltet ist, der Sollwert geändert wird, Regelsystem schwingig wird, weil der Charakter des Regelsystems verändert hat.

### Achtung

- Es ist empfohlen, die ST-Funktion auszuschalten, wenn Sie Welligkeit von der periodischen Störung haben.
- Wenn Netz geschaltet ist, oder Sollwert geändert mit aktivierter ST-Funktion ist, geben Sie Netz zum System (Heizung, usw.), bevor oder wann Netz zum Gerät geschaltet wird.

#### **Um ST (Self-Tuning) zu aktivieren**

Die ST-Funktion können Sie starten, wenn die folgende Bedingungen zutreffen. In diesem Fall soll das Gerät in der PID-Regelung sein. ( $P < 0$ ,  $I < 0$ ,  $D < 0$ ,  $ARW < 0$ )

#### **Um ST (Self-Tuning) zu stoppen**

Die ST-Funktion stoppt automatisch, wenn eine von den folgenden Bedingungen zutreffen.

- Wenn Istwert außer des Meßbereich ist.
  - Wenn AT-Funktion aktiviert ist.\*1 (Wenn Istwert über oder unter Meßbereichgrenz)
  - Wenn Run/Stop-Funktion zu Stop geändert wird.
  - Wenn die ST-Funktion AUS ist.
  - Wenn Netz ausgeschaltet ist.
1. Wenn AT-Funktion aktiviert ist, stoppt die ST-Funktion automatisch. Nachdem die AT-Funktion stoppt wird, startet die ST-Funktion wieder automatisch vom Stop-Zustand.
  2. Wenn der Bedienungszustand von Run zu Stop geändert wird, dann stoppt die ST-Funktion automatisch. Wenn der Bedienungszustand von Stop zu Run geändert wird, startet die ST-Funktion wieder automatisch vom Stop-Zustand.
    - Wenn Regelfunktion Heizen/Kühlen ist, kann man nicht die ST aktivieren.
    - Sie können PID- und ARW-Werte nicht ändern, während die ST in Aktivieren-Zustand bleibt.

#### **Bemerkung**

- Wenn die Regelaktion Heizen/Kühlentyp ist, können Sie die ST-Funktion nicht starten.
- Sie können die PID- und ARW-Werte nicht ändern, während der Ausführung der Self-Tuning. Sie können aber die Werte sehen.

## 7. Anzeige bei Error

### Error Anzeige

<b>E r r</b>	RAM Fehler (Nicht richtiger Sollwert wird eingeschrieben)	Nehmen Sie Kontakt mit unseren Vertreter in Ihrer Nachbarschaft.
--------------	---	--

### Over-Scale und Under-Scale

Istwert-Anzeige (PV) blinkt.	Istwert-Anzeige (PV) zeigt den Wert außer Meßbereich mit Blinken.	<u>Warnung</u> Um elektrischen Schlag zu vermeiden, Schalten Sie immer Netz AUS.
o o o o (blinken)	Over-Scale Istwert-Anzeige (PV) zeigt den Wert größer als der Anzeigegrenz mit Blinken.	
u u u u (blinken)	Under-Scale Istwert-Anzeige (PV) zeigt den Wert kleiner als der Anzeigegrenz.	Prüfen Sie den Fehler oder Eingangsleitung.

## 8. Eingangstafel (Nicht in dieser Betriebsanleitung gezeigt)

## 9. Ausnahm des Inneren Teils

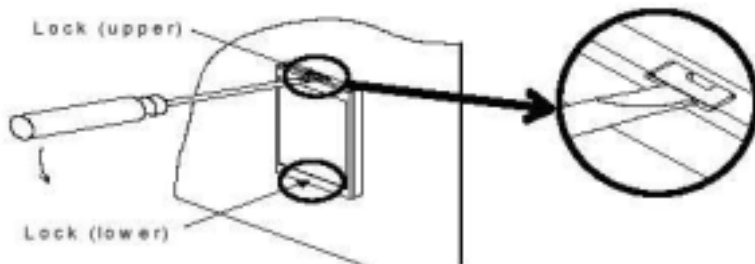
### Warnung

- Um elektrischen Stoß und Gerätefehler zu vermeiden, soll nur zertifizierte Ingenieur den innere Teil des Gerätes ausnehmen.
- Um elektrischen Stoß und Gerätefehler zu vermeiden, müssen Sie immer Netz ausschalten, immer wenn der innere Teil des Gerätes ausgenommen wird.
- Um Schaden und Gerätefehler zu vermeiden, müssen Sie nicht die Leiterplatte.

Entsperren Sie das Gerät mit einem Werkzeug wie einem Schraubendreher. Drücken Sie den Schraubendreher langsam herunter, um die obene Sperrung zu entriegeln. Folgen Sie demselben Prozeß für die untere.

### Achtung

Entsperren Sie nicht stark mit dem Schraubendreher. Es mag Schaden verursachen.



### Bemerkung

Empfehltes Werkzeug: Schraubendreher mit Minus-Kopf (Empfehlte Kopfbreit: 6mm oder weniger)

Das Gerät wird für IEC1010 entwickelt, und deswegen kann man nur mit einem richtigen Werkzeug den inneren Teil des Gerätes ausnehmen, um elektrischen Stoß zu vermeiden.

### Bemerkung

Die Entsperungspunkte (gezeigt mit „O“) hängt von der Typ ab.

